

# Elektrische aandrijving – Type E40

Elektrische aandrijving E40 is geschikt voor driepuntssturing ten behoeve van afsluiters en straalpompen. Bij stroomuitval blijft type E40 in zijn positie staan; de aandrijving is echter altijd handmatig te bedienen.

Optioneel kunnen positie-afhankelijke eindstandschakelaars en een potentiometer voor terugkoppeling worden ingebouwd.

Door middel van naloopversterker type 1020 wordt aandrijving type E40 geschikt gemaakt voor een ingangssignaal van 0/4-20 mA of 0/2-10 V. Daarbij moet de aandrijving altijd voorzien zijn van een potentiometer. Meer informatie over de naloopversterker staat vermeld op datasheet 1020.

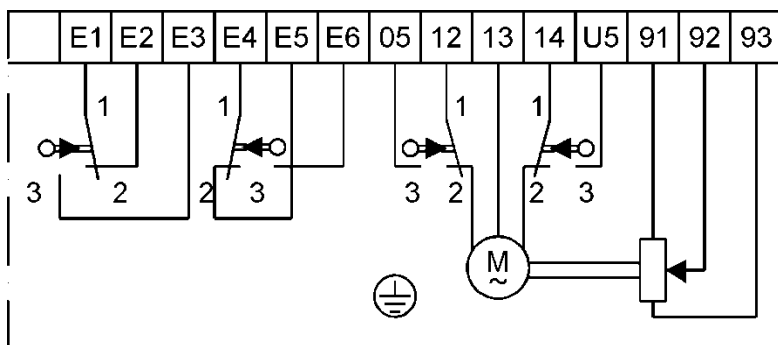
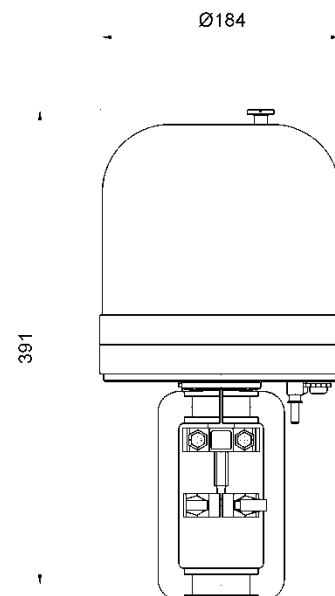
## Specificaties

Aandrijfkracht	4000 N
Looptijd	20 mm/min of 38 mm/min
Voedingsspanning	230 V/ 50 Hz of 230 V/60 Hz of 24 V/50 Hz of 24 V/60 Hz
Beschermingsgraad	IP 42
Max omgevingstemperatuur	50 °C
Materiaal behuizing	staal

## Maximum toelaatbaar drukverschil over de afsluiter

DN	15	20	25	32	40	50	65	80	100	125
$\Delta p_{max}$ (bar)	40	40	40	27	16	10	6,9	4,4	2,8	1,7

Voor afsluiters met een ontlaste klep gelden hogere waarden.



Aansluitschema van aandrijving type E40 met 2 wegafhankelijke eindstand-schakelaars en een potentiometer.

Binnenkort wordt elektrische aandrijving type E40 vervangen door type E44.