

Multifunctionele regelafsluiter – Type 185

Afsluiter type 185 is een modulaair opbouwbaar afsluiter voor relatief kleine hoeveelheden water, stoom e.d. Andere media (zoals bijv. thermische olie) kunnen per geval bekeken worden. Type 185 kan uitgerust worden met verscheidene zittingen voor uiteenlopende kvs-waarden. Type 185 heeft een interne vuilvanger en kan uitgebreid worden met 1 of 2 interne handafsluiters. Door het monteren van diverse componenten wordt type 185 geschikt gemaakt voor verschillende toepassingen.

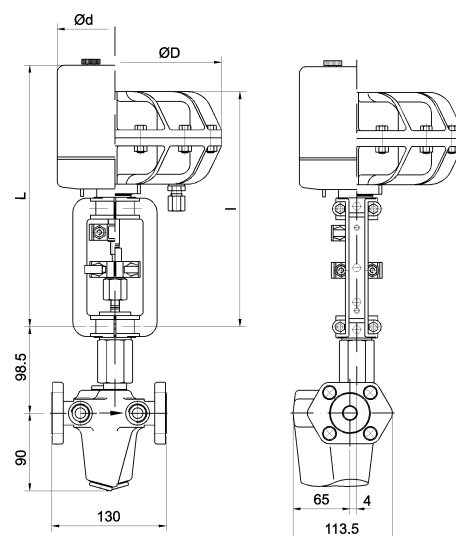
Enkele toepassingen zijn:

- Proportionele regelafsluiter, pneumatisch of elektrisch bestuurd
- Magneetafsluiter
- Drukregelafsluiter
- Verschilddrukregelafsluiter
- Overdrukafsluiter

Tevens zijn meerdere combinaties van bovenstaande toepassingen mogelijk. Vraag ons gerust naar de mogelijkheden.

Specificaties

Flensmaat	DN15
Druktrap	PN40
Kvs-waarde	0,025 tot 1,4
Slag	16 mm
Inbouw lengte	slechts 130mm
Materiaal huis	roestvaststaal (1.4021)
Materiaal kegel	roestvaststaal (1.4571)
Max. temperatuur	240 °C
Min. temperatuur	-10 °C



Afmetingen

Type aandrijving	L	Ød	l	ØD
In mm				
Elektrisch				
E07	317	129		
E11	499	183		
E40	391	184		
Pneumatisch				
P21			268	242
P21 V6			304	242

Meer informatie over aandrijvingen staat vermeld op de datasheets E07, E11, E40 en P21.