

Regelafsluiter- Type 356

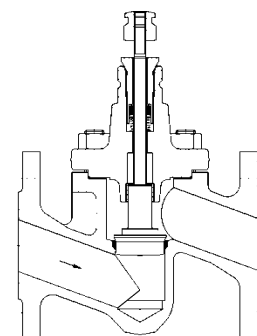
Afsluiter type 356 is geschikt voor vele media als onder andere water, stoom en lucht. Type 356-K is voorzien van een verlengde stopbus speciaal voor media met hogere temperaturen.

Type 356 is leverbaar in verschillende materialen en met verschillende Kvs-waarden per flensmaat.

Vraag ons gerust om meer informatie.

Specificaties

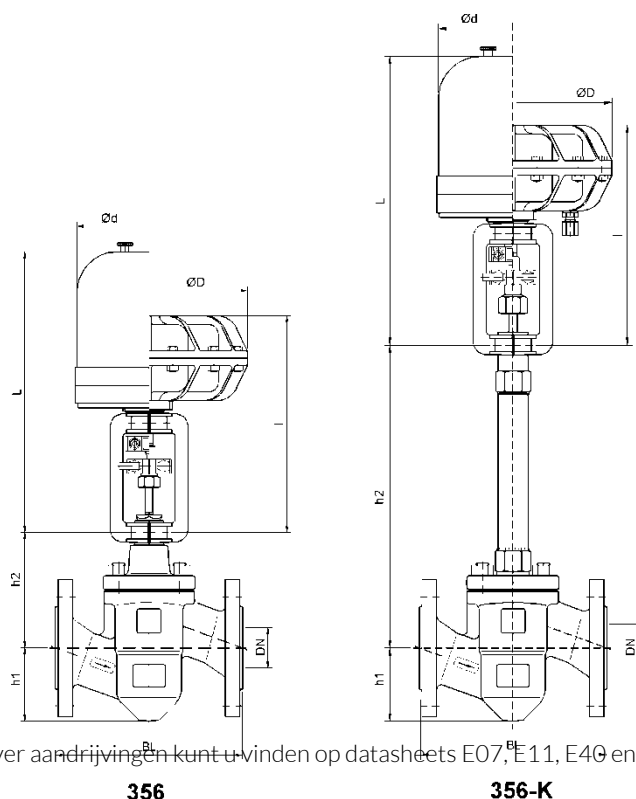
Flensmaat	DN15 - DN65
Druktrap	PN16, PN25 of PN40
Kvs-waarde	1 tot en met 63
Slag	DN15 - DN25: 16mm DN32 - DN65: 22mm
Huis en zitting DN15-DN25	roestvast staal
Huis en zitting DN32-DN65	staal of roestvast staal
Afdichting	PTFE
Materiaal overige onderdelen	roestvast staal
Max. temperatuur	op aanvraag (afhankelijk van het type)



Afmetingen

DN	BL	h1	h2 356	h2 356-K
In mm				
15	130	40	106	331
20	150	45	106	331
25	160	55	106	331
32	180	62	111	358
40	200	73	132	372
50	230	90	142	382
65	290	101	182	425

Type aandrijving	L	Ød	l	ØD
	In mm			
Elektrisch				
E 07	317	129		
E 11	499	183		
E 40	391	184		
Pneumatisch				
P 21			268	242
P 21 V 6			304	242



Vraag ons gerust naar informatie over grotere flensmaten.. Meer informatie over aandrijvingen kunt u vinden op datasheets E07, E11, E40 en P21.

356

356-K