

Elektrische aandrijving – Type E07

Elektrische aandrijving E07 is geschikt voor driepuntssturing ten behoeve van afsluiters en straalpompen. Bij stroomuitval blijft type E07 in zijn positie staan; de aandrijving is echter altijd handmatig te bedienen.

Optioneel kunnen wegafhankelijke eindstandschakelaars en een potentiometer voor terugkoppeling worden ingebouwd.

Door middel van naloopversterker type 1020 wordt aandrijving type E07 geschikt gemaakt voor een ingangssignaal van 0/4-20 mA of 0/2-10 V. Daarbij moet de aandrijving altijd voorzien zijn van een potentiometer. Meer informatie over de naloopversterker is terug te vinden op datasheet 1020.

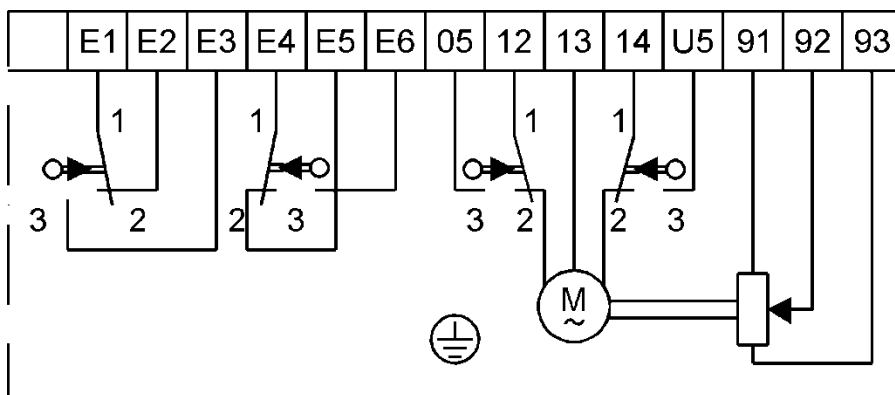
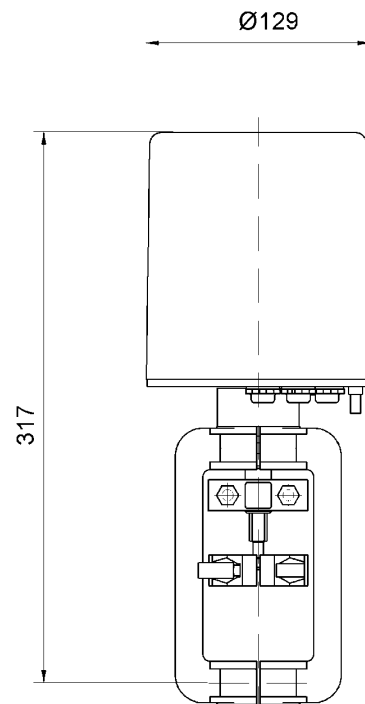
Specificaties

| | |
|--------------------------|---|
| Aandrijfkraft | 2000 N |
| Looptijd | 6 mm/min of 18 mm/min |
| Voedingsspanning | 230 V/ 50 Hz of 230 V/60 Hz of 24 V/50 Hz of 24 V/60 Hz |
| Beschermingsgraad | IP 52 |
| Max omgevingstemperatuur | 50 °C |
| Materiaal behuizing | kunststof |

Maximum toelaatbaar drukverschil over de afsluiter

| | | | | | | | | | | |
|------------------------|----|----|----|----|----|----|-----|-----|-----|-----|
| DN | 15 | 20 | 25 | 32 | 40 | 50 | 65 | 80 | 100 | 125 |
| Δp_{max} (bar) | 40 | 40 | 35 | 20 | 12 | 8 | 4,6 | 2,9 | 1,7 | 1 |

Voor afsluiters met een ontlaste klep gelden hogere waarden.



Aansluitschema van aandrijving type E07 met 2 wegafhankelijke eindstandschakelaars en een potentiometer.