

# Regelafsluiter- Type 342

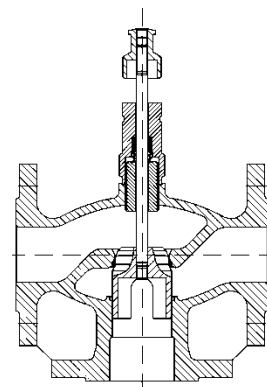
3-wegafsluiter type 342-B is geschikt voor vele media als onder andere water, stoom en lucht. Voor media met hogere temperaturen is er type 342-BK, met een langere koelbuis.

Speciaal voor toepassingen met thermische olie is er de stopbusloze variant met een balgafdichting langs de spindel, type 342-BK-SS.

Vraag ons gerust om meer informatie.

## Specificaties

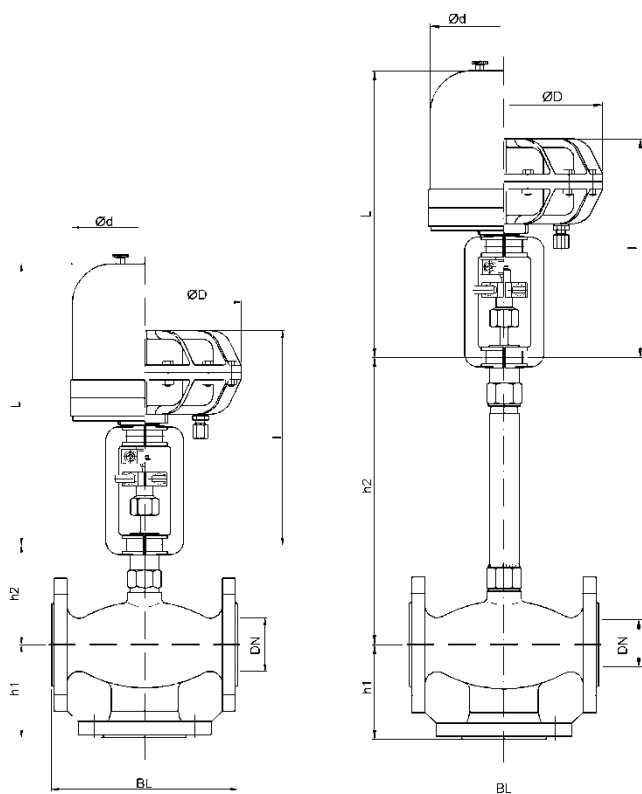
Flensmaat	DN15 - DN300
Druktrap	PN16, PN25 of PN40
Kvs-waarde	2 tot en met 1340
Slag	DN15 - DN25: 12mm
	DN32 - DN125: 22mm
	DN150: 44mm
	DN200 - DN300: 66mm
Behuizing	nodulair gietijzer, staal of roestvaststaal
Afdichting	PTFE
Materiaal overige onderdelen	roestvast staal
Max. temperatuur	op aanvraag (afhankelijk van het type)



## Afmetingen

DN	BL	h1	h2 342-B	h2 342-BK
In mm				
15	130	75	105	231
20	150	75	105	231
25	160	85	105	231
32	180	100	104	283
40	200	105	114	281
50	230	115	124	277
65	290	125	144	269
80	310	130	154	269
100	350	150	169	262
125	230	200	189	252

Type aandrijving	L	Ød	l	ØD
	In mm			
Elektrisch				
E 07	317	129		
E 11	499	183		
E 40	391	184		
Pneumatisch				
P 21			268	242
P 21 V 6			304	242



Vraag ons gerust naar informatie over grotere flensmaten.. Meer informatie over aandrijvingen kunt u vinden op datasheets E07, E11, E40 en P21.