

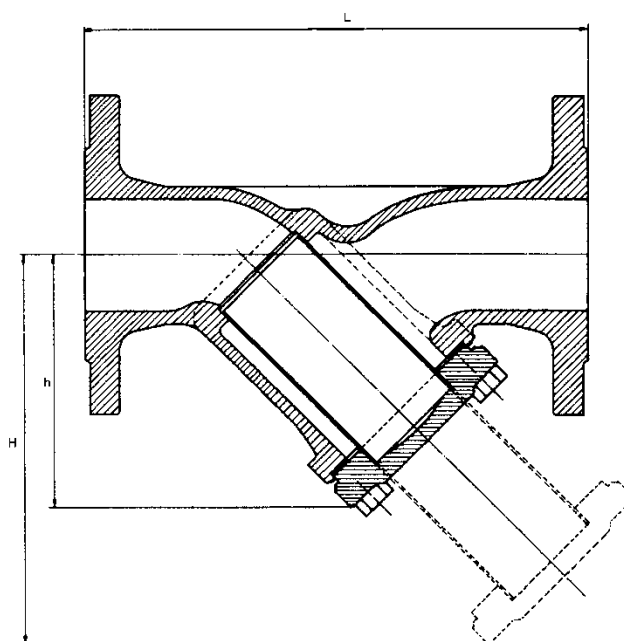
Vuilvanger – Type 70200

Specificaties

Flensmaat	DN15-DN250
Druktrap	PN16, PN25 of PN40
Maaswijdte	DN15-DN50: 0,25 of 0,6 mm
	DN65-DN150: 0,25 of 1,2 mm
	DN200 en DN250: 0,25 of 1,5 mm
Materiaal behuizing	gietijzer, nodulair gietijzer, gietstaal of roestvast staal
Zeef	roestvast staal
Max. temperatuur	Op aanvraag (afhankelijk van het type)

Afmetingen

DN	L	h	H
mm			
15	130	60	100
20	150	75	120
25	160	85	140
32	180	90	150
40	200	125	200
50	230	135	220
65	290	185	310
80	310	205	340
100	350	245	410
125	400	290	470



Voor meer informatie over grotere flensmaten neem gerust contact met ons op.