

Handafsluiter – Type 70028

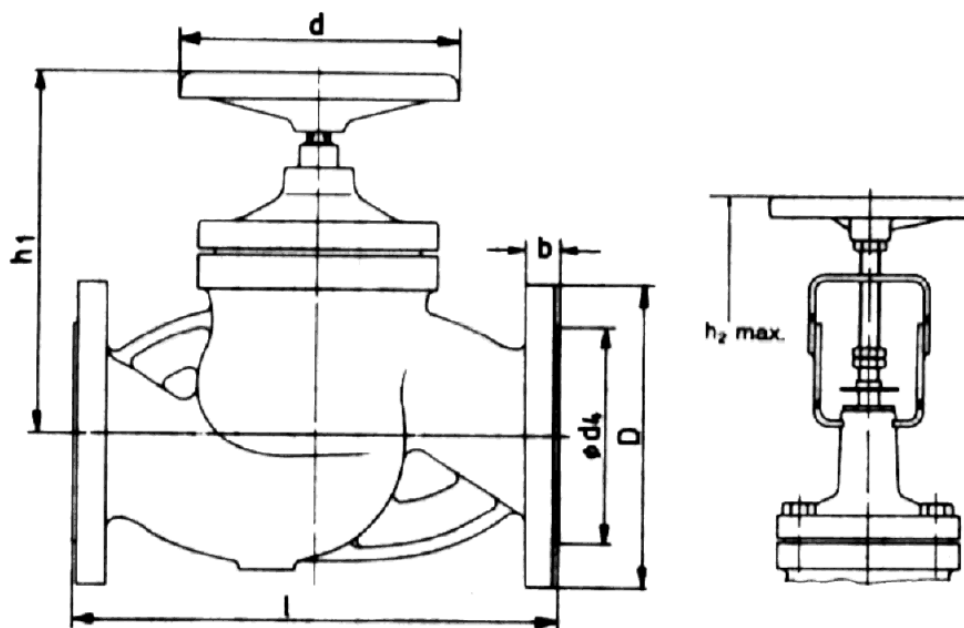
Handafsluiter type 70028 is een afsluiter die voor vele media zowel als open/dicht-afsluiter als inregelafsluiter gebruikt kan worden. Deze afsluiter is standaard voorzien van een balgafdichting en is leverbaar met instellingsaanduiding, slagbegrenzing en borginrichting.

Specificaties

Flensmaat	DN15-DN300
Druktrap	PN16, PN25 of PN40
Kvs-waarde	2-1466
Materiaal behuizing	gietijzer, nodulair gietijzer of roestvast staal
Materiaal overige onderdelen	Roestvast staal
Max. temperatuur	op aanvraag (afhankelijk van het type)

Afmetingen

DN	L	h1
mm		
15	130	210
20	150	220
25	160	220
32	180	250
40	200	250
50	230	285
65	290	315
80	310	360
100	350	410
125	400	470



Maat h1 is de maximale hoogte in geopende stand.

Informatie over afmetingen van grotere flensmaten wordt op aanvraag versterkt: vraag ons gerust om meer informatie.