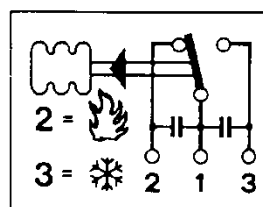
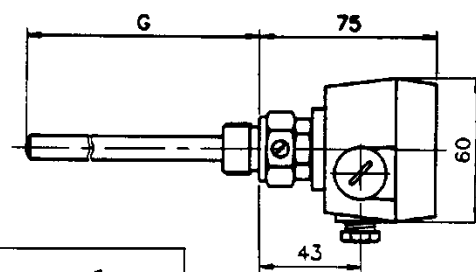


Thermostaat – Type 619-150

Specificaties

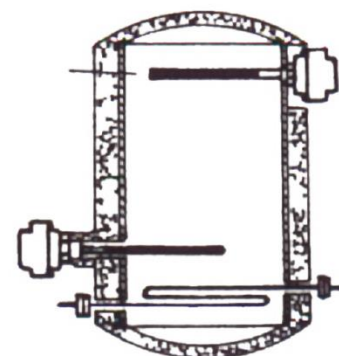
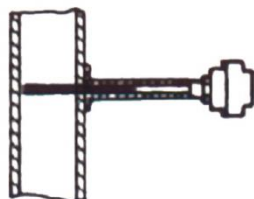
Contactbelasting bij	24 V	220 V ac.
Ohms	10 A	15 A
Inductief	2 A	0,2 A
Nauwkeurigheid	± 2% van de schaal	
Schakeldifferentie	2,5 - 16 °C (instelbaar)	
Overbelastbaar tot	165 °C	
Behuizing	Noryl, IP/54	
Kabelinvoer	Pg-11	
Omgevingstemperatuur	maximaal 70 °C	
Beschermbuis	In roestvrijstaal, ø10 mm drukbelasting tot 25 bar	



G = 150 mm x G ½"
Bereik: +20 - +150 °C

Foutieve inbouw

De actieve lengte wordt niet benut. De opnemer kan aan het einde niet vrij bewegen. De volle opnemerlengte is niet in de stroming.



Goede inbouw

De actieve lengte wordt benut en de opnemer kan aan het einde vrij bewegen.

